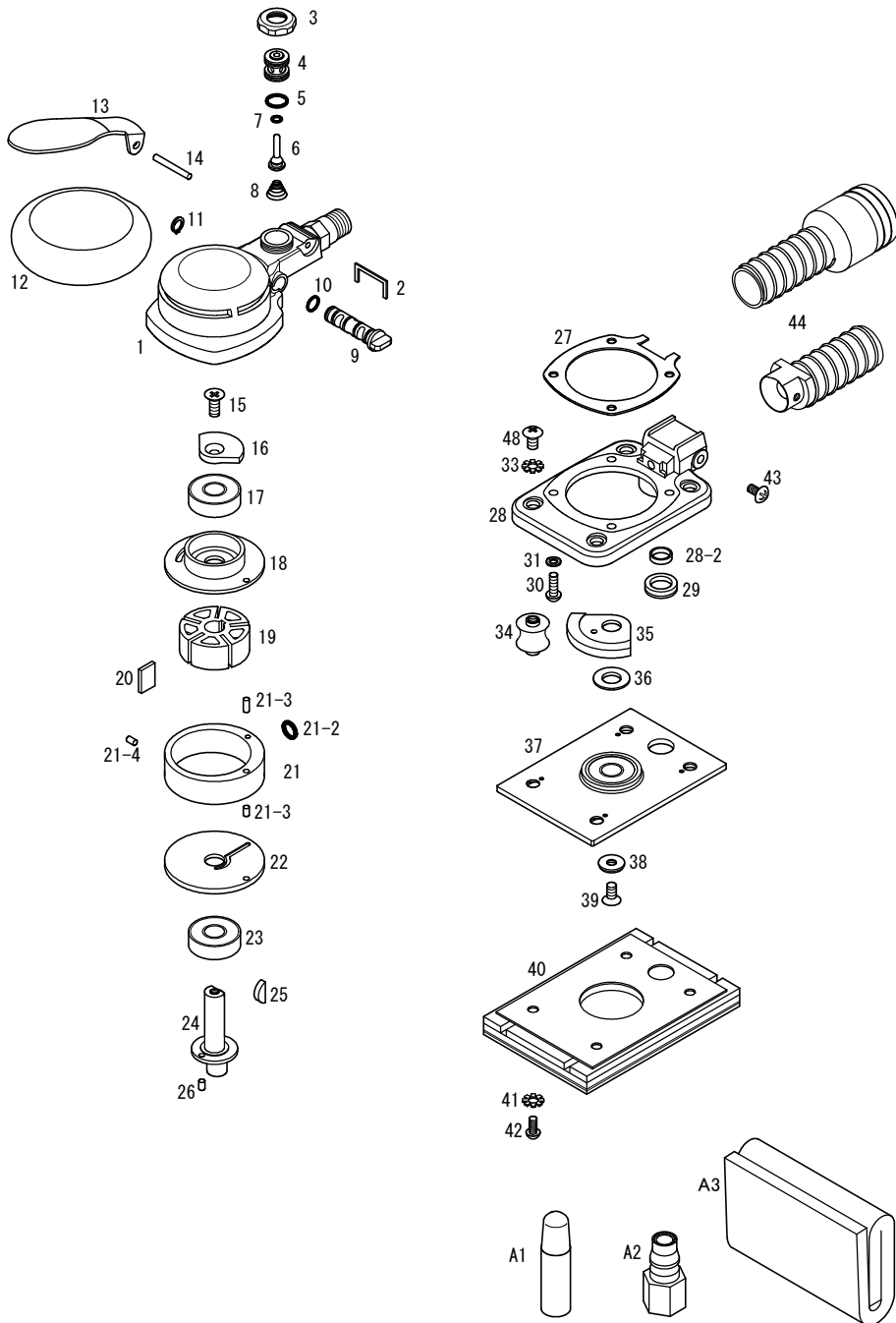


813C2D

COMPACT



パーツNo.	図番	品名	員数	税抜単価	税抜価格	税込単価	税込定価
1	23301C	ボデーセット	1	4,320	4,320	4,752	4,752
2	23317	ダクトパッキン	1	120	120	132	132
3	23311	バルブキャップ	1	600	600	660	660
4	23308A	バルブピンスリーブセット	1セット	2,400	2,400	2,640	2,640
5	SS100	Oリング(SS-100)	(2)	120	240	132	264
6	23313A	バルブセット	1セット	840	840	924	924
7	KS02	Oリング(KS-2)	(1)	120	120	132	132
8	23314	バルブスプリング	1	120	120	132	132
9	23307	レギュレーター	1	840	840	924	924
10	SS060	Oリング(SS-060)	4	120	480	132	528
11	S08	スナップリング(S-8)	1	140	140	154	154
12	23324	ヘッドカバー	1	1,200	1,200	1,320	1,320
13	223651	バルブレバー(黄)	1	1,100	1,100	1,210	1,210
14	410324	スプリングピン(φ3×24)	1	120	120	132	132
15	130512	皿ビス(M5×12)	1	100	100	110	110
16	23315	Uバランサー	1	480	480	528	528
17	6000ZZ	ボールベアリング(6000ZZ)	1	650	650	715	715
18	207083	Uベアケース	1	2,800	2,800	3,080	3,080
19	23312	ローター	1	2,400	2,400	2,640	2,640
20	20923	ペーン	5	300	1,500	330	1,650
21	20706B	シリンダーセット	1セット	7,200	7,200	7,920	7,920
21-2	KS05	Oリング(KS-5)	(1)	120	120	132	132
21-3	410306	スプリングピン(φ3×6)	(2)	120	240	132	264
21-4	410304	スプリングピン(φ3×4) SUS	(1)	120	120	132	132
22	209054	Lベアケース	1	2,800	2,800	3,080	3,080
23	6000ZZ	ボールベアリング(6000ZZ)	1	650	650	715	715
24	23305	ローターシャフト	1	3,100	3,100	3,410	3,410
25	510313	半月キー(3×13)	1	140	140	154	154
26	410304	スプリングピン(φ3×4) SUS	1	120	120	132	132
27	233161	ボデーガスカート	1	180	180	198	198
28	23302	ベースプレート	1	2,400	2,400	2,640	2,640
28-2	20815	ダクト	1	120	120	132	132
29	208162	φ20フェルト	1	240	240	264	264
30	110410	ナベビス(M4×10)	4	100	400	110	440
31	3104	平ワッシャー(M4)	4	10	40	11	44
33	3405	外歯ワッシャー(M5)	4	10	40	11	44
34	23325	サポート	4	480	1,920	528	2,112
35	23309	Lバランサー	1	2,200	2,200	2,420	2,420
36	21956	スペーサー	1	120	120	132	132
37	23303	シュープレート	1	1,200	1,200	1,320	1,320
38	3805	ロゼットワッシャー(M5)	1	100	100	110	110
39	130510	皿ビス(M5×10)	1	100	100	110	110
40	23318	MPパッドAssy.	1	3,900	3,900	4,290	4,290
40-2	23318LA	LPパッドAssy.	1	3,900	3,900	4,290	4,290
41	3405	外歯ワッシャー(M5)	4	10	40	11	44
42	110506	ナベビス(M5×6)	4	100	400	110	440
43	150408	トラスビス(M4×8)	1	100	100	110	110
44	UH19TA	φ19ダクトホースセット(T)	1	2,400	2,400	2,640	2,640
48	110506P	ナベビス(M5×6) PEEK	4	100	400	110	440
A1	A0017	10mlオイル	1	-	-	-	-
A2	J0014	CFメネジカプラ	1	600	600	660	660
A3	A94023S	紙ダストバック(5枚入)	1	2,100	2,100	2,310	2,310

(予告なく仕様変更する事があります)