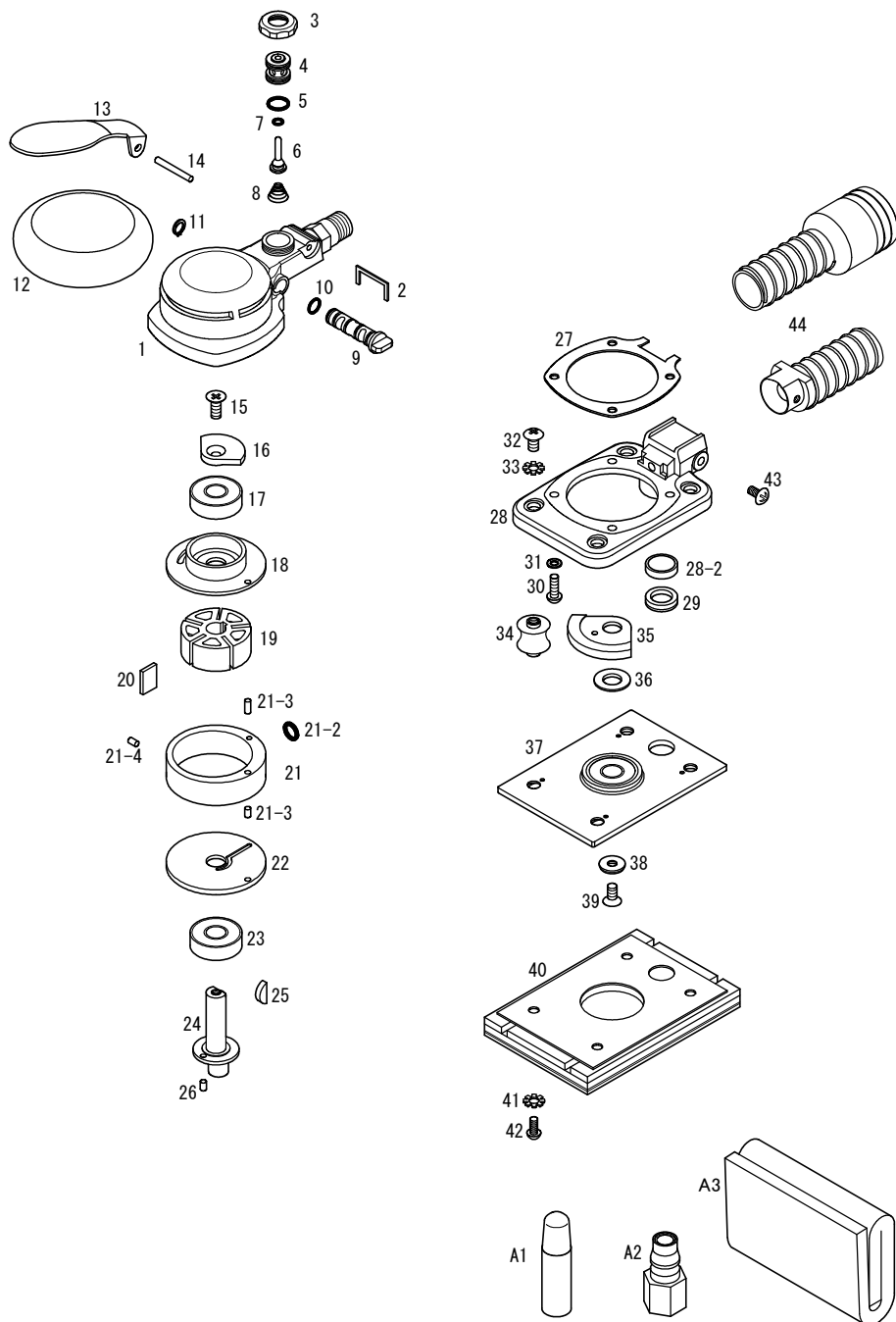


813C2D

**COMPACT**

| パーツNo. | 図番      | 品名               | 員数   | 税抜単価  | 税抜価格  | 税込単価  | 税込定価  |
|--------|---------|------------------|------|-------|-------|-------|-------|
| 1      | 23301C  | ボデーセット           | 1    | 4,320 | 4,320 | 4,752 | 4,752 |
| 2      | 23317   | ダクトパッキン          | 1    | 120   | 120   | 132   | 132   |
| 3      | 23311   | バルブキャップ          | 1    | 600   | 600   | 660   | 660   |
| 4      | 23308A  | バルブピンスリーブセット     | 1セット | 2,400 | 2,400 | 2,640 | 2,640 |
| 5      | SS100   | Oリング(SS-100)     | (2)  | 120   | 240   | 132   | 264   |
| 6      | 23313A  | バルブセット           | 1セット | 840   | 840   | 924   | 924   |
| 7      | KS02    | Oリング(KS-2)       | (1)  | 120   | 120   | 132   | 132   |
| 8      | 23314   | バルブスプリング         | 1    | 120   | 120   | 132   | 132   |
| 9      | 23307   | レギュレーター          | 1    | 840   | 840   | 924   | 924   |
| 10     | SS060   | Oリング(SS-060)     | 4    | 120   | 480   | 132   | 528   |
| 11     | S08     | スナップリング(S-8)     | 1    | 140   | 140   | 154   | 154   |
| 12     | 23324   | ヘッドカバー           | 1    | 1,200 | 1,200 | 1,320 | 1,320 |
| 13     | 223651  | バルブレバー(黄)        | 1    | 1,100 | 1,100 | 1,210 | 1,210 |
| 14     | 410324  | スプリングピン(φ3×24)   | 1    | 120   | 120   | 132   | 132   |
| 15     | 130512  | 皿ビス(M5×12)       | 1    | 100   | 100   | 110   | 110   |
| 16     | 23315   | Uバランサー           | 1    | 480   | 480   | 528   | 528   |
| 17     | 6000ZZ  | ボールベアリング(6000ZZ) | 1    | 650   | 650   | 715   | 715   |
| 18     | 207083  | Uベアケース           | 1    | 2,800 | 2,800 | 3,080 | 3,080 |
| 19     | 23312   | ローター             | 1    | 2,400 | 2,400 | 2,640 | 2,640 |
| 20     | 20923   | ペーン              | 5    | 300   | 1,500 | 330   | 1,650 |
| 21     | 20706B  | シリンダーセット         | 1セット | 7,200 | 7,200 | 7,920 | 7,920 |
| 21-2   | KS05    | Oリング(KS-5)       | (1)  | 120   | 120   | 132   | 132   |
| 21-3   | 410306  | スプリングピン(φ3×6)    | (2)  | 120   | 240   | 132   | 264   |
| 21-4   | 410304  | スプリングピン(φ3×4)SUS | (1)  | 120   | 120   | 132   | 132   |
| 22     | 209054  | Lベアケース           | 1    | 2,800 | 2,800 | 3,080 | 3,080 |
| 23     | 6000ZZ  | ボールベアリング(6000ZZ) | 1    | 650   | 650   | 715   | 715   |
| 24     | 23305   | ローターシャフト         | 1    | 3,100 | 3,100 | 3,410 | 3,410 |
| 25     | 510313  | 半月キー(3×13)       | 1    | 140   | 140   | 154   | 154   |
| 26     | 410304  | スプリングピン(φ3×4)SUS | 1    | 120   | 120   | 132   | 132   |
| 27     | 233161  | ボデーガスカート         | 1    | 180   | 180   | 198   | 198   |
| 28     | 23302   | ベースプレート          | 1    | 2,400 | 2,400 | 2,640 | 2,640 |
| 28-2   | 20815   | ダクト              | 1    | 120   | 120   | 132   | 132   |
| 29     | 208162  | φ20フェルト          | 1    | 240   | 240   | 264   | 264   |
| 30     | 110410  | ナベビス(M4×10)      | 4    | 100   | 400   | 110   | 440   |
| 31     | 3104    | 平ワッシャー(M4)       | 4    | 10    | 40    | 11    | 44    |
| 32     | 110506  | ナベビス(M5×6)       | 4    | 100   | 400   | 110   | 440   |
| 33     | 3405    | 外歯ワッシャー(M5)      | 4    | 10    | 40    | 11    | 44    |
| 34     | 23325   | サポート             | 4    | 480   | 1,920 | 528   | 2,112 |
| 35     | 23309   | Lバランサー           | 1    | 2,200 | 2,200 | 2,420 | 2,420 |
| 36     | 21956   | スペーサー            | 1    | 120   | 120   | 132   | 132   |
| 37     | 23303   | シュープレート          | 1    | 1,200 | 1,200 | 1,320 | 1,320 |
| 38     | 3805    | ロゼットワッシャー(M5)    | 1    | 100   | 100   | 110   | 110   |
| 39     | 130510  | 皿ビス(M5×10)       | 1    | 100   | 100   | 110   | 110   |
| 40     | 23318   | MPパッドAssy.       | 1    | 3,900 | 3,900 | 4,290 | 4,290 |
| 40-2   | 23318LA | LPパッドAssy.       | 1    | 3,900 | 3,900 | 4,290 | 4,290 |
| 41     | 3405    | 外歯ワッシャー(M5)      | 4    | 10    | 40    | 11    | 44    |
| 42     | 110506  | ナベビス(M5×6)       | 4    | 100   | 400   | 110   | 440   |
| 43     | 150408  | トラスビス(M4×8)      | 1    | 100   | 100   | 110   | 110   |
| 44     | UH19TA  | φ19ダクトホースセット(T)  | 1    | 2,400 | 2,400 | 2,640 | 2,640 |
| A1     | A0017   | 10mlオイル          | 1    | -     | -     | -     | -     |
| A2     | J0014   | CFメネジカプラ         | 1    | 600   | 600   | 660   | 660   |
| A3     | A94023S | 紙ダストバック(5枚入)     | 1    | 2,100 | 2,100 | 2,310 | 2,310 |

(予告なく仕様変更する事があります)